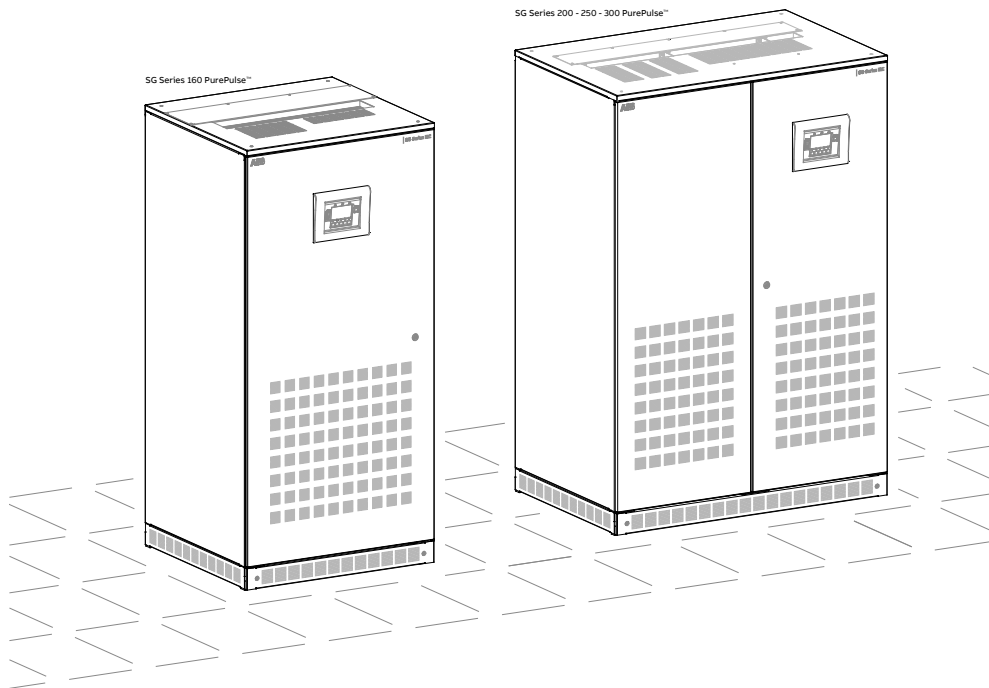


CARACTÉRISTIQUES TECHNIQUES DE L'ASI

SG Series PurePulse™

160 – 200 – 250 – 300 kVA IEC S3



Modèle	SG Series 160 - 200 - 250 - 300 PurePulse™ IEC S3
Publié par	ABB Product Document Department – Quartino - CH
Approuvé par	ABB R&D Department – Quartino - CH
Date d'émission	15.03.2020
Nom de fichier	ABB_UPS_TDS_SGS_PCE_M16_M30_3FR_REV-D
Révision	REV-D
No. document	4NWD005109
No. article	4NWP106190R0001

Mise à jour

Révision	Concerne	Date
REV-B	ECN 1825: Start-Up key & Update template	20.04.2013
REV-C	ECN 1945 (EAC conformity)	25.08.2014
REV-D	ECN 2439 (Bypass fuses)	03.11.2016

Copyright © 2020 by ABB Power Protection SA

Tous droits réservés.

Les informations contenues dans cette publication sont destinées au seul usage décrit dans le manuel.

La présente publication, ainsi que toute autre documentation fournie avec l'ASI ne peut être reproduite, en partie ou dans son intégralité sans l'accord écrit préalable de ABB.

Les illustrations et les planches détaillant le matériel servent uniquement de référence et ne le représentent pas nécessairement dans son intégralité.

Le contenu de cette publication peut être sujet à des modifications sans avis préalable.

Caractéristiques générales

Technologie	VFI, double conversion avec isolation galvanique				
Puissance apparente de sortie de FP=0.6 ind. à 0.9 ind. et à 0.9 capacitif	kVA	160	200	250	300
Puissance active de sortie de FP=0.9 inductif à 0.9 capacitif	kW	144	180	225	270
Rendement à 100% de charge nominale FP=1 en mode de fonctionnement VFI / eBoost		93.6/98.4	93.7/98.4	93.4/98.4	93.5/98.5
Rendement à 75% de charge nominale FP=1 en mode de fonctionnement VFI / eBoost	%	93.9/98.3	94.3/98.3	94.0/98.3	94.0/98.5
Rendement à 50% de charge nominale FP=1 en mode de fonctionnement VFI / eBoost		94.2/98.1	94.6/98.1	94.1/98.1	94.2/98.3
Dissipation à 100% de charge en fonctionnement VFI, FP=0.8 ind. et batterie chargée	kW	8.2	10.1	13.2	15.6
Dissipation à 100% de charge en fonctionnement VFI, FP=0.9 ind. et batterie chargée	kW	9.2	11.3	14.9	17.6
Volume d'air frais nécessaire FP=0.8 (25°C ÷ 30°C)	m³/h	2389	2940	3850	4550
Volume d'air frais nécessaire FP=0.9 (25°C ÷ 30°C)	m³/h	2688	3308	4331	5119
Niveau sonore	dB(A)	69			
Type de batterie	Standard étanche avec soupapes (VRLA), batterie au plomb ouverte, batterie ouverte et au NiCd				
Température ambiante	ASI : 0°C ÷ 40°C	Batterie : 20°C ÷ 25°C recommandé			
Température de stockage	ASI : -25°C ÷ +55°C	Batterie : -20°C ÷ +40°C (plus la température est élevée, plus le temps de stockage est court)			
Temps de stockage de la batterie sans recharge à température ambiante normale 20°C	Max. 6 mois				
Humidité relative	Max. 95% (sans condensation)				
Altitude max. d'installation sans réduction de charge	1000m				
Réduction de charge (comme pour EN/IEC 62040-3)	1500m : -2.5% / 2000m : -5% / 2500m : -7.5% / 3000m : -10%				
Degré de protection	IP 20 (IEC 60529)				
Normes (Sécurité)	EN/IEC 62040-1, norme CE				
CEM (Compatibilité Electromagnétique)	EN/IEC 62040-2 Catégorie C3 (Catégorie C2 en option)				
Décharge électrostatiques	4kV contact / 8kV dans l'air				
Protection interne	Evite le contact avec des éléments sous tension				
Transport	Base de l'ASI en forme de palette				
Couleur	RAL 9005 (noir)				
Installation	Peut-être positionné directement contre un mur et fixé sur le sol				
Accessibilité	Seulement par l'avant e par le haut				
Raccordements	Par le bas sur la partie frontale de l'armoire (par le haut en option)				
Ventilation	Ventilation forcée avec détection de défaillance et régulation de la vitesse				
Configuration en parallèle (version RPA)	Jusqu'à 6 unités en parallèle pour augmenter la puissance de sortie ou mettre en redondance (option)				

Redresseur

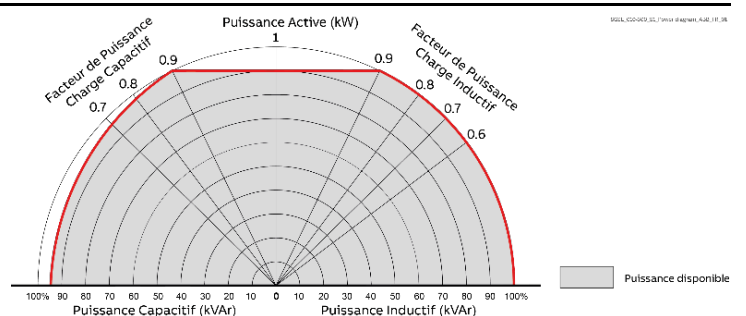
Pont redresseur	Triphasé, redresseur IGBT, technologie PurePulse™ avec protection "HAUTE" température		
Tension d'entrée standard	Nominal : 3 x 400V + N	Programmable : 3 x 380 / 415V + N	
Autre tension d'entrée	Tension d'entrée admise : 340V ÷ 460V		
Fréquence d'entrée	Sur demande		
Fréquence d'entrée	50/60 Hz +/-10% (45 ÷ 66 Hz)		
Facteur de puissance	0.99		
Distorsion du courant THD	2% à 100% de charge	<2.5% à 75% de charge	<3% à 50% de charge
Courant d'enclenchement	Limité par circuit de démarrage en douceur (soft-start)		
Départ progressif	15 secondes		
Tolérance de tension de sortie	+/- 1%		
Ondulation résiduelle sur tension DC	<1%		
Caractéristique de recharge de la batterie	IU (DIN 41773), tension de floating compensée en température		
Limitation du courant de recharge de la batterie	Programmable		

Caractéristiques de la puissance d'entrée		kVA	160	200	250	300
Puissance d'entrée onduleur à pleine charge et batterie en floating	à FP=0.8 ind.	kW	136.8	170.8	214.1	256.7
	à FP=0.9 ind.	kW	153.9	192.1	240.9	288.8
Puissance d'entrée onduleur à plein charge et courant de recharge batterie max. (programmable)		kW	170.5	212.7	267.8	321.1
Courant max. (programmable) au début de la recharge batterie avec onduleur à pleine charge	à FP=0.8 ind.	A	85	105	130	160
	à FP=0.9 ind.	A	40	50	70	80

Puissance de sortie de l'ASI

Puissance de sortie ASI en fonction du facteur de puissance pour :

- Charge inductive
- Charge résistive
- Charge capacitive



Batterie

Battery type	Standard étanche avec soupapes (VRLA), batterie au plomb ouverte, batterie ouverte et au NiCd				
Tension de floating 20°C	400V ÷ 436V (selon le nombre des éléments)				
Nombre des éléments	VRLA à 2.27V/élément : 177÷192 éléments				
	Plomb ouverte à 2.23V/élément, pas de charge forte : 180÷195 éléments				
	Plomb ouverte à 2.23V/élément, avec charge forte à 2.35V/élément : 180÷185 éléments				
	NiCd à 1.41V/élément, pas de charge forte : 284÷309 éléments				
Tension de décharge minimale (programmable)	1.65Vdc/élément				
Temps de recharge	<5 heures jusqu'à 90% de la capacité				
Détection du défaut "Batterie à la terre"	Standard				
Test batterie automatique et manuel	Standard				
Caractéristiques de la puissance de la batterie	kVA	160	200	250	300
Puissance à débiter de la batterie à FP=0.8 ind. / FP=0.9 ind.	kW	134.7 / 151.6	168.4 / 189.5	210.5 / 236.8	252.6 / 284.2
Puissance à débiter batterie pour charge type informatique (FP=0.66 ind.)	kW	111.2	138.9	173.7	208.4
Armoires batterie	Voir tableau des options à la page 5				

Onduleur

Puissance apparente de sortie de FP=0.6 ind. à 0.9 ind. et à 0.9 capacitif	160 – 200 – 250 - 300 kVA				
Tension nominale de sortie (programmable)	3 x 380V / 400V / 415V + N				
Pont onduleur	Technologie SVM (Space Vector Modulation) et IGBT				
Transformateur de sortie (pour séparation galvanique)	Standard				
Onde de sortie	Sinusoïdale				
Tolérance de la tension de sortie :					
- Statique	+/- 1%				
- Dynamique (pour variations de charge 0 – 100 – 0%)	+/- 3%				
- Dynamique (pour variations de charge 0 – 50 – 0%)	+/- 2%				
- Temps de régulation à +/-1%	<20 ms				
- Distorsion harmonique sur charge 100% linéaire	Max. 1.5%				
- Distorsion harmonique sur charge 100% non linéaire (EN 62040)	Max. 3%				
Variation de tension (Ph-N) avec 100% de charge asymétrique	+/- 3%				
Fréquence de sortie	50/60 Hz (programmable)				
Tolérance de la fréquence de sortie :					
- Autonome	+/- 0.1%				
- Synchrone avec le réseau jusqu'à	+/- 4%				
Déplacement de phase pour :					
- 100% de charge symétrique	120° : +/- 1%				
- 100% de charge déséquilibrée	120° : +/- 3%				
Capacité de surcharge (à température ambiante de 25°C)	125% - 10 minutes, 150% - 1 minute				
Comportement en court-circuit	Surveillance électronique avec limitation de courant à : 2.7 x In pour 200 ms entre phase et phase 4.0 x In pour 200 ms entre phase et N/PE				
Facteur de crête	>3:1				

Mode de fonctionnement eBoost™ (option)

Caractéristiques en modalité de fonctionnement eBoost	Forme d'onde en sortie	Monitorée en continue			
	Temps de réaction de l'onduleur	ms	<2 (typique)		
Conditions de transfèrement en modalité de fonctionnement eBoost	Tolérance RMS en état stationnaire	Vrms	+/- 10		
	Distorsion de tension instantanée (par rapport au sinus)	Valeur	Vp	+/- 50	
		Durée	us	500	
	Tolérance en fréquence en état stationnaire	Hz	+/- 3		
	Erreur de phase instantanée	rad	0.15		

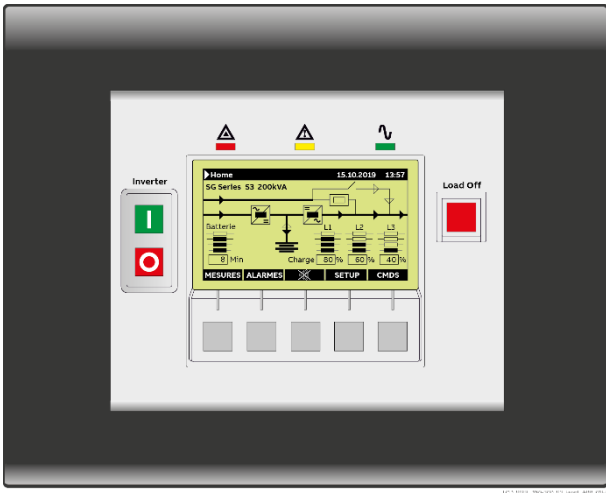
Bypass

Connexion d'entrée	Séparée pour redresseur et bypass ou commune sur l'entrée redresseur (option)				
Composants primaires	<ul style="list-style-type: none"> - Bypass statique (SCR) - Contacteurs (protection anti-retour) sur bypass et onduleur - Interrupteur manuel bypass pour la maintenance 				
Tolérance de la tension pour transfert de charge onduleur/bypass	+/- 10% (programmable)				
Surcharge sur bypass	150% pour 1 minute et 9 x In pour 10 ms, non répétitif				
Résistance aux courts circuits à partir de l'entrée réseau jusqu'à la charge, Icc	kVA	160	200	250	300
Par Bypass statique	kA	65	65	100	100
Par l'interrupteur interne manuel Q2 *)	kA	70	70	100	100

Interface

Porte série RS232 (sur connecteur Delta 9 points)	Standard
Connecteur RJ45	Standard
Carte Interface Utilisateur	Avec câble d'adaptation pour raccordement à une porte série RS232 / sub DB9
6 contacts de signalisation libre de potentiel programmables (disponibles sur connecteur Delta et sur bornes)	<ul style="list-style-type: none"> - Informations standard pour intégration et signalisation - 27 alarmes configurables - ARRÊTS D'URGENCE (contact à ouverture, fourni par le client) - FONCTIONNEMENT SUR GENERATEUR (contact à ouverture, fourni par le client) - 1 contact auxiliaire pour fonction prédéfinie
Signaux d'entrée pour	

Panneau de contrôle, signaux, alarmes



Le tableau de contrôle, situé sur la porte antérieure de l'ASI, est l'interface de communication du système ASI et il est composé des suivants éléments :

- Écran graphique "Touch Screen/ Écran Tactile" à cristaux liquides (LCD) retro-illuminé avec les suivantes caractéristiques :
 - Interface de communication multi-langues : Anglais, allemand, italien, espagnol, français, finlandais, polonais, portugais, tchèque, slovaque, chinoise, suédois, russe et hollandais ;
 - Diagramme synoptique reportant l'état de l'ASI.
- Touches de commande et sélection paramètres.
- LED de contrôle de l'état de l'ASI.

Options

Options communication

1. Carte additionnelle Interface Utilisateur
2. Carte 3-ph SNMP/WEB plug-in Adapter
3. iUPS Guard
4. Data Protection
5. RSB - Remote Signalling Box / Boîtier de signalisation à distance (câble de raccordement non compris)

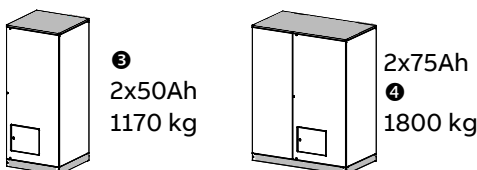
Options intégrées dans l'armoire ASI

1. Mode de fonctionnement eBoost™
2. Kit RPA (Redundant Parallel Architecture - Redondance Parallèle)
3. Kit pour entrée réseau commun
4. Alimentation auxiliaire (APS) 24Vdc
5. Suppresseur de surtension

Options dans armoire additionnelle

Dimensions (L x P x H) ❶ 500x850x1900mm ❷ 850x850x1900mm ❸ 1000x850x1900mm ❹ 1500x850x1900mm

1. Transformateur redresseur ou bypass ou entrée ASI ❷ 160 et 200 kVA / ❸ 250 et 300 kVA
2. Filtre CEM EN/IEC 62040-2 Catégorie C2 (Classe A) ❶
3. Armoire pour l'entrée des câbles par le haut ❶
4. Tensions spéciales : sur entrée et/ou sortie Sur demande
5. Armoires vides pour batterie ❷ et ❹
6. Armoire batterie 2x50Ah (sans fusibles)
7. Armoire batterie 2x75Ah (sans fusibles)



Batterie

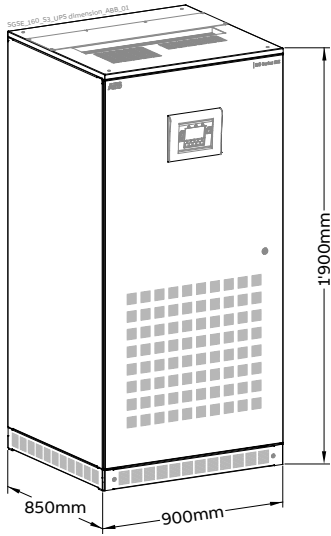
ASI (kVA)	À 75% de charge avec FP 0.8				À 100% de charge avec FP 0.8			
	2x50Ah	2x75Ah	4x50Ah	4x75Ah	2x50Ah	2x75Ah	4x50Ah	4x75Ah
160	9 min.	15 min.	22 min.	36 min.	6 min.	11 min.	16 min.	25 min.
200	6 min.	12 min.	17 min.	27 min.	–	8 min.	12 min.	19 min.
250	–	8 min.	13 min.	21 min.	–	6 min.	8 min.	15 min.
300	–	–	10 min.	17 min.	–	–	6 min.	12 min.

Accessoire externe

1. Armoire de sortie parallèle avec bypass de service centralisé Sur demande
2. Boîtier fusible batterie Sur demande

Données techniques

SG Series 160 PurePulse™

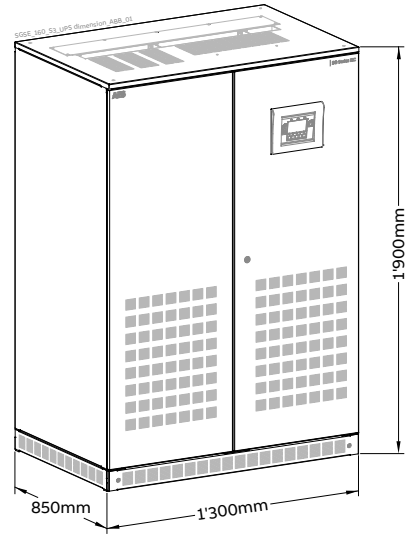


Dimensions (W x D x H)
900 x 850 x 1900 mm
35.43 x 33.47 x 74.80 ”

Poids

Modèle ASI (kVA)	Options en armoire ASI			Options in armoire additionnelle		
	ASI standard (kg/m ²)	Capacité du sol pour ASI standard (kg/m ²)	Mode de fonctionnement eBoost™ (kg)	Transformateur Redresseur ou Bypass (500x850x1900mm)	Filter EMC EN/IEC 62040-Cat. C2 (350x850x1900mm)	Armoire pour l' entrée des câbles par le haut (350x850x1900mm)
160	1050	1373	20	800	230	125
200	1220	1105		800	230	125
250	1470	1331	30	900	230	125
300	1560	1412		900	230	125

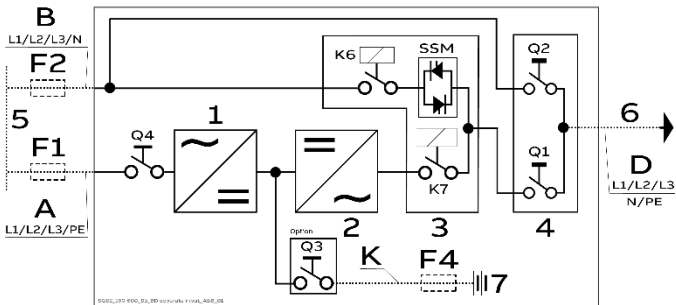
SG Series 200 - 250 - 30 PurePulse™



Dimensions (W x D x H)
1300 x 850 x 1900 mm
51.18 x 33.47 x 74.80 ”

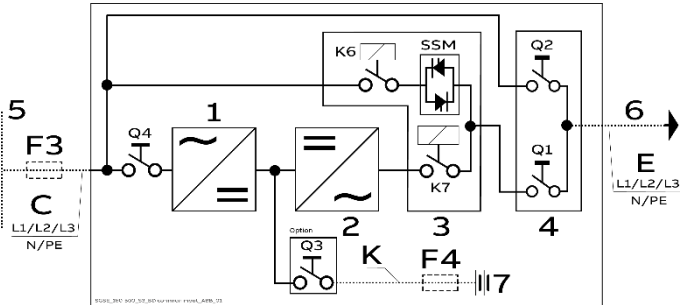
Schéma de principe de l'ASI, fusibles et sections des câbles

Entrée réseau Redresseur et Bypass séparés



1 = Redresseur 3 = Bypass automatique
2 = Onduleur 4 = Bypass manuel

Entrée réseau Redresseur et Bypass commun (option)



5 = Réseau 7 = Batterie Externe
6 = Charge F4 = Fusible Batterie Externe

Protections de ligne et sections des câbles

Protections pour tensions réseau
3 x 380V / 400V / 415 Vac

Battery protection

Sections des câbles (mm²) IEC 60950-1

Appliquer la normative et la section des câbles d'installation selon la normative nationale

kVA	F1	F2	F3	F4	A	B	C & D & E	K
160	3x250A	3x250A	3x250A	2x400A	3x120+70	4x120	4x120+70	2x240+120
200	3x315A	3x315A	3x315A	2x500A	3x150+95	4x150	4x150+95	2x(2x120)+120
250	3x400A	3x400A	3x400A	2x630A	3x240+120	4x240	4x240+120	2x(2x150)+150
300	3x500A	3x500A	3x500A	2x800A	3x(2x120)+120	4x(2x120)	4x(2x120)+120	2x(2x240)+240

F1, F2, F3, A, B, C, D, E, (K) : fourni par le client F4 (MCCB) et Q3 : livrés par ABB sur demande K : livrés seulement si la batterie est livrée par ABB

Note importante !

L'ASI est prévu pour système TN.
Le neutre d'entrée doit être mis à terre à la source et ne doit jamais être ouvert.
À l'entrée de l'ASI des disjoncteurs 4-pôles ne peuvent pas être utilisés (voire aussi IEC 60364-1, IEC 61140 and IEC 61557).



<https://library.abb.com>

ABB Power Protection SA

Via Luserte Sud 9
6572 Quartino
Switzerland

abb.com/ups



Rue de Longpont
BP10202
91311 MONTLHERY Cedex
Tél : +33 1 69 80 22 44
Email : csi@eneria.com

