

Spécifications techniques

PowerValue 11/31 T

10-20 kVA

Classification IEC/EN 62040-3
VFI-SS-111

Mode de fonctionnement
Double conversion en ligne

Classe du module de puissance
10-20 kVA

Mise en parallèle
Jusqu'à 4 unités (jusqu'à 80 kVA)

Facteur de puissance en sortie
0.9

Efficacité de la double conversion
up to 93%

Efficacité en Mode ECO
up to 97%

Masse maximale sans batteries
66.8 kg

Distorsion du courant en entrée THDi
<5 %

Facteur de puissance en entrée (PF)
0.99

Cartes de communication
SNMP / relay card



Index

Caractéristiques de l'UPS	3
Fréquence de conversion.....	3
Augmentation de la phase d'exécution	3
Démarrage automatique du chargement.....	3
Extinction d'urgence (EPO)	3
Tension d'entrée et gamme de fréquence.....	3
Mise en parallèle	3
Batteries	4
Autonomie de la batterie	4
Dispositifs UPS	5
10 & 20 kVA - Vue de face.....	5
10 kVA - Vue arrière.....	5
20 kVA - Vue arrière.....	5
Options.....	6
Carte d'interface de réseau.....	6
Senseurs	6
Carte interface de relais	6
Spécifications techniques.....	7
Données générales	7
Caractéristiques en entrée	7
Caractéristiques en sortie.....	8
Caractéristiques de la batterie.....	9
Interface utilisateur	10
Ecran et synoptique	10
Dégagements	11
Dispersion de chaleur	11
Câbles et fusibles.....	12
Valeurs.....	12

Caractéristiques de l'UPS

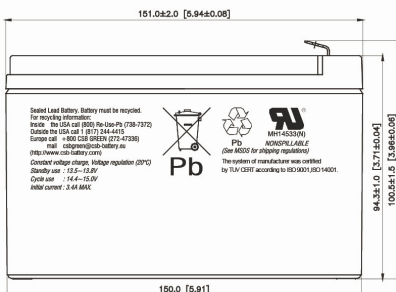
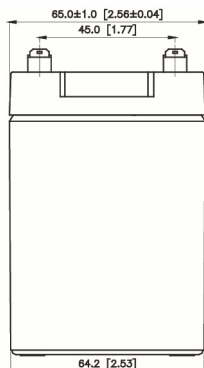
Frequency conversion

Fonctionnant comme un convertisseur de fréquence, PowerValue 11/31 T convertit non seulement la fréquence d'alimentation (50 Hz à / de 60Hz), mais il protège également la charge contre les perturbations électriques et garantit une charge supplémentaire de la batterie en cas de panne de secteur. Le fonctionnement et l'installation sont simples et impliquent le câblage correct de l'UPS et le choix du mode de conversion de fréquence sur l'écran LCD.

- Gamme de fréquence d'entrée: 40 - 70Hz
- Fréquence de sortie: 50 or 60 Hz
- Déclassement de sortie:
Entrée monophasée: 60%
Entrée triphasée:
pas de déclassement

Augmentation de la phase d'exécution

Les cabinets de batterie sont disponibles pour augmenter la durée de fonctionnement du système. Chaque armoire peut accueillir jusqu'à 96 batteries 9Ah, et deux configurations sont possibles : 2x24x9 Ah et 4x24x9Ah. Les armoires de batteries sont livrées vides et sont dotées de connexions et de plateaux. Les batteries correspondant à chacune des deux configurations sont vendues séparément (batteries VLRA de 9Ah).



Pour connecter plusieurs cabinets de batterie à un groupe d'UPS en parallèle, les cabinets de batterie doivent

être d'abord reliés à chaque UPS. Seulement après cette procédure, les UPS peuvent être connectés en parallèle.

Des modèles à autonomie prolongée et dotés d'un chargeur de batteries 8A intégrés à l'UPS sont disponibles (sans batteries internes)

Démarrage automatique du chargement

Après une coupure de courant, l'UPS passe sur batterie. Si les batteries sont complètement déchargées et que le système s'éteint, grâce au démarrage automatique du chargement, l'UPS redémarrera automatiquement une fois revenu le courant.

L'opérateur peut activer, désactiver ou configurer cette fonction par le biais du panneau LCD selon les options suivantes:

- L'UPS chargera les batteries et redémarrera automatiquement (par défaut)
- L'UPS chargera les batteries et démarrera immédiatement en by-pass. Dans ce cas, l'opérateur doit démarrer l'onduleur manuellement.
- L'UPS chargera les batteries et démarrera immédiatement en by-pass. Dans ce cas, l'opérateur doit démarrer l'onduleur manuellement.

Extinction d'urgence (EPO)

En activant la mise hors tension de contrôle d'urgence de l'UPS, le secteur et les sources DC à la charge sont entièrement déconnectés.

Fonctionnement : Pour repasser à l'état normal de l'UPS, le connecteur EPO doit être réglé à sa configuration originale (normalement fermé par un cavalier sur le panneau arrière de l'onduleur). Après cela, le statut OEB doit être compensé à travers le menu LCD et l'onduleur va retrouver son fonctionnement en mode by-pass.



Pour transférer l'UPS en mode onduleur, la sélection doit être faite par le biais de l'écran LCD.

Tension d'entrée et gamme de fréquence

Avec des tolérances d'entrées plus élevées, l'UPS fonctionne plus longtemps en dérivation ou en mode normal. Cela permet de réduire la consommation des batteries en cas de petites variations de la fourniture d'énergie.

Mise en parallèle

Les UPS PowerValue 11/31 T 10 et 20 kVA UPS peuvent être installés en parallèle pour augmenter la puissance totale du système ou pour ajouter une redondance à ce dernier. Les UPS sont livrés avec un tableau et des câbles pour la mise en parallèle. Aucun matériel supplémentaire n'est nécessaire pour cette installation.

Batteries

PowerValue peut être configuré avec des cabinets de batterie conformes pour répondre à des demandes d'utilisation prolongées. Accessible facilement, et remplaçables les batteries augmentent la disponibilité et réduisent le temps moyen de dépannage (MTTR).

La nouvelle armoire de batteries est identique à l'ancienne version d'un point de vue mécanique, mais peut accueillir deux fois plus de batteries et permet une configuration flexible : deux fois plus d'autonomie pour un même encombrement.



Autonomie de la batterie

Configuration de l'armoire de batteries	Configuration batterie
A*	2 x 24 x 9 Ah
B**	4 x 24 x 9 Ah

	UPS batteries inernes	UPS + A*	UPS + B**	UPS + A* + B**	UPS + 2B**
10 kVA	-	69 / 30 / 18 / 12	151 / 69 / 42 / 30	262 / 109 / 69 / 49	380 / 151 / 96 / 69
10 kVA S	-	-	151 / 69 / 42 / 30	262 / 109 / 69 / 49	380 / 151 / 93 / 69
10 kVA B	29 / 12 / 6 / 4	109 / 49 / 29 / 21	208 / 87 / 55 / 39	302 / 130 / 82 / 58	442 / 176 / 109 / 79
10 kVA B2	69 / 30 / 18 / 12	151 / 69 / 42 / 30	262 / 109 / 69 / 49	380 / 151 / 93 / 69	651 / 208 / 122 / 87
20 kVA	-	29 / 12 / 6 / 4	69 / 29 / 18 / 12	69 / 49 / 29 / 21	151 / 69 / 42 / 29
20 kVA S	-	-	69 / 29 / 18 / 12	69 / 49 / 29 / 21	151 / 69 / 42 / 29
20 kVA B	29 / 12 / 6 / 4	69 / 29 / 18 / 12	69 / 49 / 29 / 21	151 / 69 / 42 / 29	208 / 97 / 55 / 39

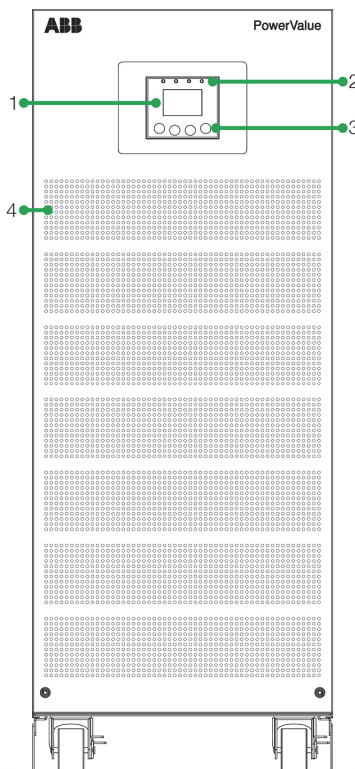
*en minutes à 25 / 50 / 75 / 100% de chargement

Les temps de runtime indiqués sont des estimations et ils sont valables à 20°C.

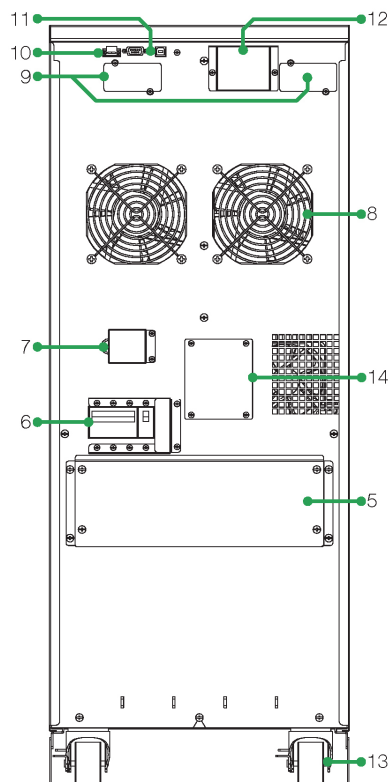
Le temps actual de runtime du système dépend - parmi de nombreuses variables - de l'âge des batteries et des conditions d'environnement.

Dispositifs UPS

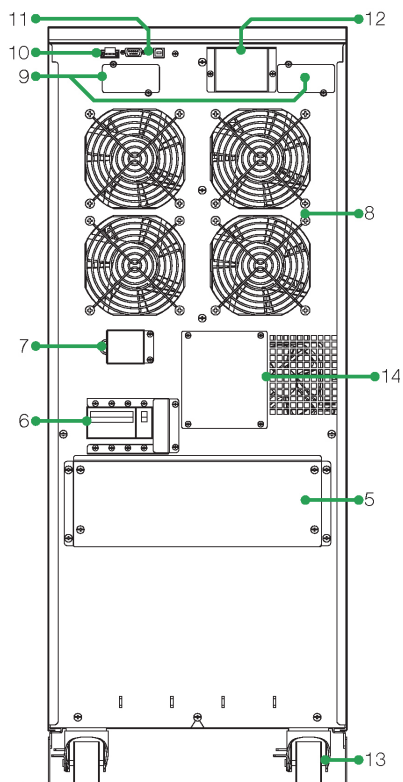
10 & 20 kVA - Vue de face



10 kVA - Vue arrière



20 kVA - Vue arrière



#	Dispositif
1	Ecran LCD
2	LED
3	Touches de contrôle
4	Entrées de ventilation
5	Terminaux de connexion
6	Disjoncteur entrée
7	Alimentation arrière de protection des terminaux
8	Ventilateurs
9	Interface de réseau / slot AS400
10	Contact EPO
11	Porte RS232 / Porte USB
12	Porte parallèle
13	Roues / support et les freins
14	Interrupteur de maintenance

Options

Carte d'interface de réseau

Permet un suivi en temps réel de votre système UPS via un navigateur Internet standard.

Les dispositifs de surveillance d'ABB offrent une visibilité en temps réel de l'état de votre équipement d'alimentation et aident à résoudre les problèmes avant qu'ils ne deviennent critiques.



Modèles

- CS141 Basic slot / box
- CS141 Advanced slot / box
- CS141 ModBus slot / box
- Winpower SNMP

Senseurs

Les capteurs de température, d'humidité et les signaux d'alarme soutiennent la surveillance de l'état de l'environnement et permettent une identification efficace des alarmes.

Carte d'interface de relais

Fournit des fermetures de contact pour la surveillance à distance des conditions d'alarme des systèmes PowerValue 11/31 T.

La carte peut être installée par l'utilisateur, est remplaçable à chaud et permet une communication avancée entre l'UPS et l'ordinateur.

Modèles

- AS400



Spécifications techniques

DONNEES GENERALES	10 kVA	20 kVA
Puissance apparente	10 kVA	20 kVA
Puissance active	9 kW	18 kW
Type d'UPS	En ligne, sans transformateur	
Capacité en parallèle	Jusqu'à 4	
Batterie	Modèles avec ou sans batterie	
Classe de performance	VFI-SS-111	
MECANIQUE		
Dimensions (largeur/hauteur/profondeur)	350x890x715 mm	
Masse (sans batteries)	56.3 kg / 65.0 kg (S model)	66.8 kg / 68.0 (S model)
Masse (avec 1x24 x 9Ah batteries)	116.1 kg	-
Weight (avec 2x24 x 9Ah batteries)	177.6 kg	190 kg
BRUIT ACCOUSTIQUE (selon IEC 62040-3)		
en mode normal (à <=25°C) at 100 / 50 % de chargement	<55 dBA	<55 dBA
en batterie normal (à <=25°C) at 100 / 50 % de chargement	<55 dBA	<55 dBA
SECURITE		
Accès	Opérateur	
Degré de protection contre les chocs et les entrées d'eau	IP 20	
COMPATIBILITE ELECTROMAGNETIQUE		
Conforme à IEC 62040-2		
Catégorie d'émission / Immunité	C3	
ENVIRONNEMENTALE		
Gamme de températures de stockage	-15°C – +50°C	
Gamme de températures de fonctionnement	0°C – +45°C	
Humidité relative	≤ 95% (sans condensation)	
Altitude maximale sans déclassement	1000m	
INFORMATION COMPLEMENTAIRE ET USUELLE		
Connexion en entrée	5 câbles, 3 phase + N + PE or 3 câbles, 1 phase + N + PE	
Connexion en sortie	3 câbles, 1 phase + N + PE	
Câble d'entrée	Arrière	
Accessibilité	Arrière et face avant (batteries)	
Sortie d'air	Arrière	
Couleur	Pantone process black C (PPC-48)	
OPTIONS		
Cabinets de batterie		
Cartes SNMP		
Carte relais avec contact libres potentiels (sorties des clients)		
INCLUS (PAR DEFAULT)		
Kit parallèle (câble parallèle bord parallèle pré installé fourni avec chaque unité)		
Kit d'alimentation en entrée simple ou double (câbles et plaques de métal)		
Emballage fret maritime (boite en carton)		
CHARACTERISTIQUES EN ENTREE	10 kVA	20 kVA
Voltage noté (état d'équilibre, r. m. s)	1ph + N: 220 / 230 / 240 VAC 3ph + N: 380 / 400 / 415 VAC	
Fréquence notée	50 Hz / 60 Hz (selectable)	

Tolérance de fréquence	± 10%	
Tolérance, se référant à 230V	-23% / +20% at <100% de chargement, -33% / +20% at <80% de chargement, -43% / +20% at <60% de chargement, -48% / +20% at <40% de chargement	
Courant (r.m.s), noté (avec batteries chargées en entrée 400/230V)	42 A	84 A
Courant (r.m.s), maximum (avec batteries en chargement et entrée 400/230V)	48 A / 54 A (S model)	90 A / 97 A (S model)
Distorsion harmonique totale (THDi)	≤5% (IEC 61000-3-4)	
Facteur de puissance	0.99 @ 100% du chargement	
Courant de résistance temporaire nominal (I _{CW})	2 kA (10 kVA) 4 kA (20 kVA)	

SYSTEME DE DISTRIBUTION AC: TN-S ET TT

Phases requises	3 ou 1
Terre requise	Oui

INFORMATION COMPLEMENTAIRE ET USUELLE

Connexion	5 câbles, 3 phase + N + PE or 3 câbles, 1 phase + N + PE
Câble d'entrée	Arrière
Accessibilité	Arrière
Walk In/Soft Start	Oui (Alimentation nécessaire pour le premier démarrage seulement)

CARACTERISTIQUES EN SORTIE	10 kVA	20 kVA
Puissance notée	9000 W	18000 W

SYSTEME DE DISTRIBUTION AC: TN-S ET TT

Phases disponibles	1
Terre disponible	Yes
Voltage noté (état d'équilibre, r.m.s.)	208 / 220 / 230 / 240 VAC (90% de déclassement à 200Vac)
Variation en mode normal / mode batterie	± 1%

DISTORTION HARMONIQUE TOTALE (THDU), 100% CHARGEMENT EN MODE NORMAL:

Linéaire	< 2%
Non linéaire (selon IEC 62040-3)	< 5%

DISTORTION HARMONIQUE TOTALE (THDU), 100% CHARGEMENT EN MODE BATTERIE:

Linéaire	< 2%
Non linéaire (selon IEC 62040-3)	< 5%
Déséquilibre de tension et déplacement de phase, 100% de déséquilibre de charge	N/A

TENSION TRANSITOIRE ET TEMPS DE RECUPERATION, 100% ETAPE DE CHARGEMENT:

Linéaire	IEC 62040-3 Class 1
Non linéaire (selon IEC 62040-3)	IEC 62040-3 Class 1
Transfert mode normal --> mode batterie	0 ms
Fréquence (état d'équilibre), notée	50 / 60 Hz (sélectionnable)
Variations en mode normal et batterie	Max ± 10%
Variation en free-running	± 0.05 Hz
Erreur maximale de phase de synchronisation (se référant à un cycle à 360°)	≤3°
Vitesse de balayage maximale	1 Hz/s

Courant nominal (In, r.m.s. noté)	42 A	84 A
Surcharge sur onduleur	30 sec @ 150% du chargement 5 min @ 125% du chargement 20 min @ 110% du chargement	
Capacité de passage du mode normal au mode batterie (100ms) [A]	1.5 x In	
Facteur de crête (Chargement supporté)	3 : 1	
Facteur de charge de puissance, noté	0.9	
Dépassement (gamme de lead-lag admissible)	0.8 lead – 0.5 lag	

EFFICACITE AC / AC EN MODE NORMAL, ET CHARGEMENT LINEAIRE:

100% du chargement	93.1%	93.7%
75% du chargement	92.7%	93.9%
50% du chargement	91.6%	93.6%
25% du chargement	87.6%	91.5%
Efficacité du mode ECO en chargement linéaire	≥97	

BY-PASS—AUTOMATIQUE: COMMUTATEUR STATIQUE

Temps de transfert: onduleur => bypass / bypass => onduleur / mode éco => onduleur	0 / 0 / 10 ms	
Capacité de compensation par défaut (mode by-pass) pour 20 ms	10 x In ¹⁾ (420)	10 x In ¹⁾ (840)
Surcharge en mode bypass	Continuellement @ <130% load 1 minute @ >130% load	
Bypass - maintenance	Oui, standard	
Protection des fusibles du by-pass ou câble du disjoncteur	Fusion externe selon section câbles et fusibles	

CARACT. DE LA BATTERIE	10 kVA	20 kVA
Technologie	VRLA, plomb acide ventilé	
Nombre de blocs 12 V (fixes)	24 (10 kVA B) / 48 (10 kVA B2)	48 (20 kVA B)
Chargeur de batterie max. capacité du chargeur de courant	4 A / 8 A (S model)	4 A / 8 A (S model)
Chargeur de batterie max. capacité de chargeur de puissance	1.15 kW / 2.3 kW (S model)	1.15 kW / 2.3 kW (S model)
Tension flottante (VRLA)	2.28 VDC/cell	
Fin du déchargement tension (VRLA)	1.65 VDC	
R.m.s. ondulation de courant (% de la capacité de la batterie)	±2%	
Compensation de température	Oui	
Test batterie	Test automatique et périodique de la batterie (sélectionnable)	

1) Avec fusibles recommandés, voir section Câbles et fusibles.

INTERFACE UTILISATEUR – COMMUNICATION

MATERIELS STANDARD

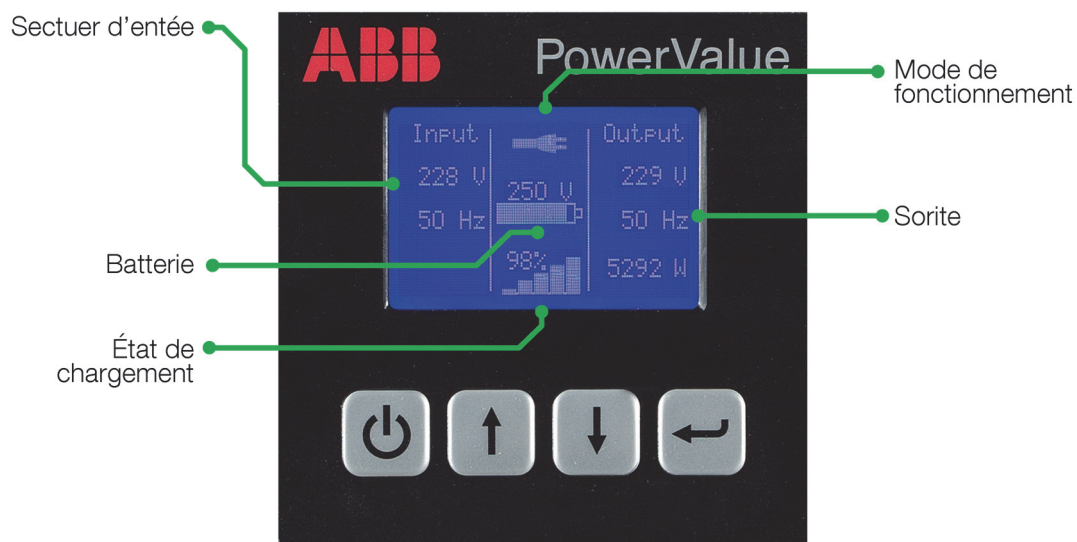
USB et RS232 sur porte Sub-D9	For service and for SNMP box
Porte parallèle	Parallel board included
Slot SNMP/AS400	For integration of optional SNMP or relay cards
Ecran + LEDs	Dot matrix 128x64 LCD display + 4 LEDs

MATERIELS OPTIONELS

Carte SNMP	For monitoring and integration in network management
Carte relais	For additional signal-monitoring and control

ECRAN ET SYNOPTIQUE

10 kVA



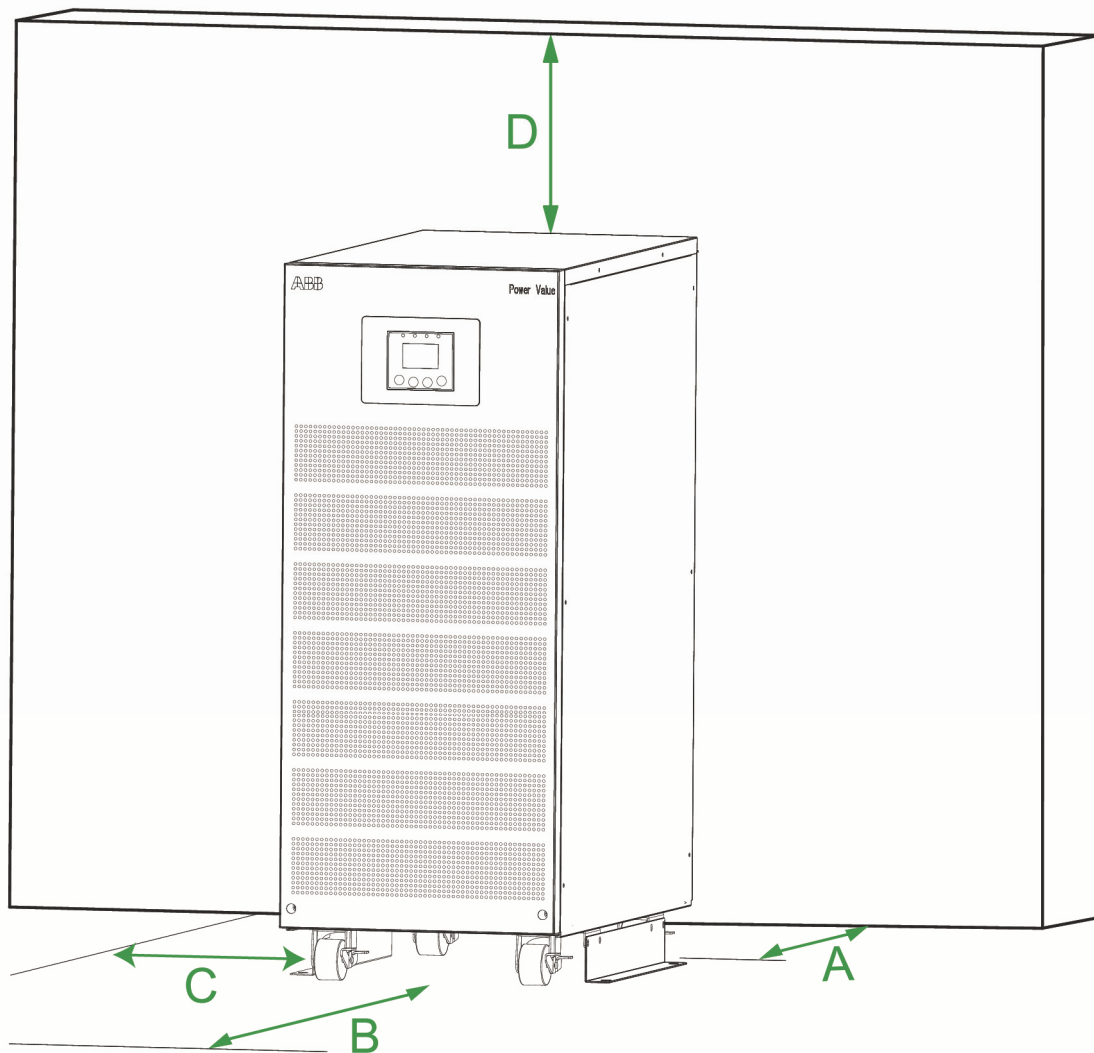
DEGAGEMENTS	10 kVA	20 kVA
-------------	--------	--------

DEGAGEMENTS MINIMAUX POUR CHAQUE UPS

A	50 cm	50 cm
B	50 cm	50 cm
C	0 cm	0 cm
D	5 cm	5 cm

DEGAGEMENTS MINIMAUX POUR UPS AVEC AUTRES CABINETS EN LIGNE

A	50 cm	50 cm
B	50 cm	50 cm
C	0 cm	0 cm
D	5 cm	5 cm

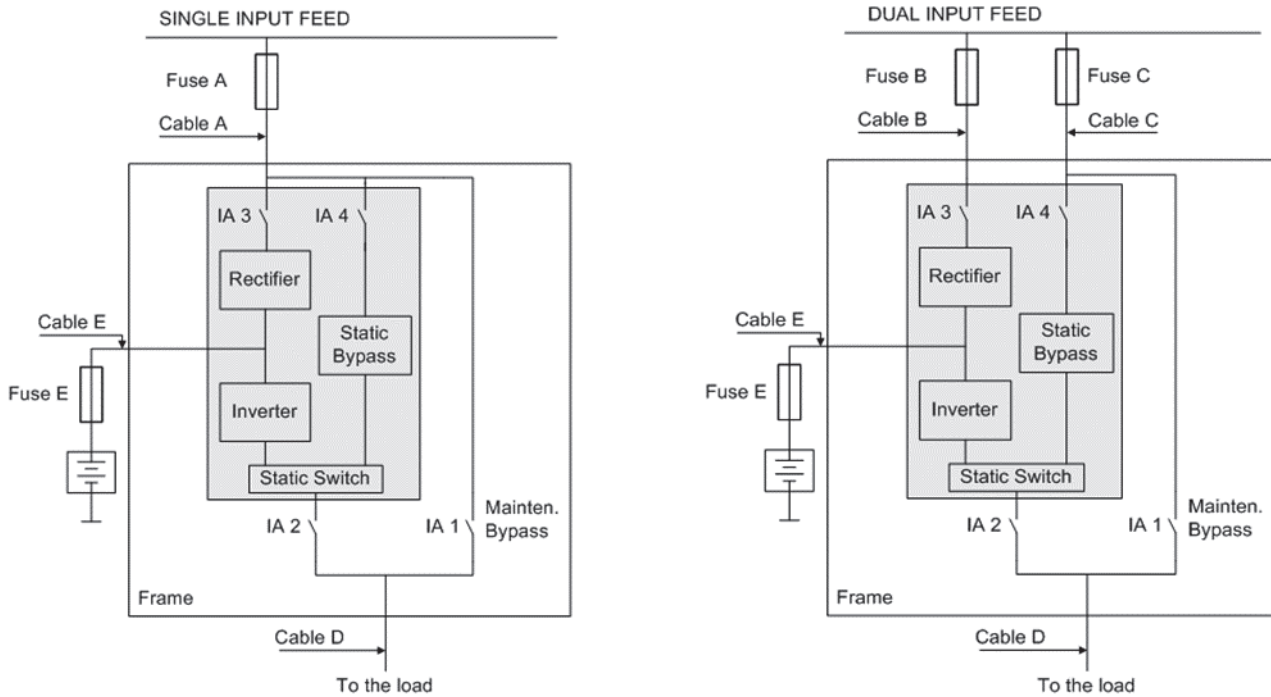


DISPERSION DE CHALEUR	10 kVA	20 kVA
-----------------------	--------	--------

Flux d'air	De la face à l'arrière	
Dissipation de chaleur avec 100% de charge linéaire	669 W / 2282.7 BTU	1207 W / 4118.5 BTU
Dissipation de chaleur avec 100% de charge non linéaire (selon 62040-3)	669 W / 2282.7 BTU	1207 W / 4118.5 BTU
Flux d'air (25°-30°) avec 100% de charge non linéaire	133 m³/h	240 m³/h
Dissipation de la chaleur sans charge	160 W	170 W

CABLES ET FUSIBLES

Sections câbles et fusibles recommandés selon (IEC 60950-1)
En alternative, les standards locaux doivent être respectés



VALEURS	10 kVA (1-1)	10 kVA (3-1)	20 kVA (1-1)	20 kVA (3-1)
ALIMENTATION ENTREE SIMPLE				
Fusible d'entrée de type A: gL ou CB	1 x 63A	3 x 63A	1 x 100A	3 x 100A
Entrée câble A	3 x 16mm ²	5 x 16mm ²	3 x 25mm ²	5 x 25mm ²
Sortie câble D	3 x 16mm ²	3 x 16mm ²	3 x 25mm ²	3 x 25mm ²
Fusible de batterie Type E: gR ou CB	2 x 40A	2 x 40A	2 x 80A	2 x 80A
Câble de batterie E	3 x 6mm ²	3 x 6mm ²	3 x 16mm ²	3 x 16mm ²
ALIMENTATION ENTREE DUALE				
Fusible d'entrée Type B: gL ou CB	1 x 63A	3 x 25A	1 x 100A	3 x 50A
Entrée câble B	3 x 16mm ²	5 x 4mm ²	3 x 25mm ²	5 x 10mm ²
Fusible d'entrée type C: gR ou CB	1 x 63A	1 x 63A	1 x 100A	1 x 100A
Câble d'entrée C	3 x 16mm ²	3 x 16mm ²	3 x 25mm ²	3 x 25mm ²
Sortie câble D	3 x 16mm ²	3 x 16mm ²	3 x 25mm ²	3 x 25mm ²
Fusible de batterie Type E: gR ou CB	2 x 40A	2 x 40A	2 x 80A	2 x 80A
Câble de batterie E	3 x 6mm ²	3 x 6mm ²	3 x 16mm ²	3 x 16mm ²

Nous contacter



Rue de Longpont
BP10202
91311 MONTLHERY Cedex
Tél : +33 1 69 80 22 44
Email : csi@eneria.com

© Copyright ABB. Tous droits réservés.
Les spécifications peuvent être modifiées sans notification préalable.

